

## Modular Cooking 900XP Grillhäll-HP. Powergrill. Gas. Bänkmodell. 800mm

Produkt # \_\_\_\_\_

Modell # \_\_\_\_\_

Namn # \_\_\_\_\_

SIS # \_\_\_\_\_

AIA # \_\_\_\_\_



391065 (E9GRGHGC0P)

Grill-HP, gas. Bänkmodell,  
800mm

### Kort specifikation

#### Pos.

Används med naturgas eller gasol. Högeffektiva 21 kW brännare i rostfritt stål med inbyggd stabiliserande låga. Grillgaller i emaljerat gjutjärn, lätta att ta bort för rengöring. Avledande skydd under i rostfritt stål AISI 441 för att undvika att brännaren täpps igen. Inkluderar dropplåda för uppsamling av fett. Yttre paneler i rostfritt stål med Scotch Brite-behandling. Extra stark bänkskiva i kraftfullt 2 mm rostfritt stål. Rätvinkliga sidokanter för att kunna förbinda enheterna.

### Huvudfunktioner

- Brännare i rostfritt stål (typ AISI441) med självstabiliserande låga.
- Brännarna skyddas av en AISI441 deflektor i rostfritt stål som når ca 700 °C. Plattorna längst upp och på sidan fördelar värmeeffekten jämnt samtidigt som deflektorn skyddas mot direktkontakt med droppande fett och därmed minskas tillfällena då lågan flamar upp (PATENTSÖKT FUNKTION).
- Tillagningsgallret når temperaturer upp mot 350 °C.
- Fulldjups fettuppsamlingslåda, med hål som indikerar när den är full, för att samla upp fett. Kan fyllas med vatten för ångeffekt.
- Löstagbara stänkskydd i rostfritt stål på baksidan och sidorna.
- Den speciella utformningen på kontrollvredsystemet skyddar mot vattenintrång.
- Alla delar (deflektor, strålningsplattor, tillagningsgaller, stänkskydd) kan demonteras för rengöring.
- Effektkontroll, exklusiv funktion: kontrollvred möjliggör finjustering av effekten i ett 240° rotationsintervall mellan max och min, för att optimera förbrukningen samtidigt som den anpassar sig perfekt till maten som lagas.
- Standby-läge på kontrollvredet minimerar energiförbrukningen under perioder som inte är så intensiva, samtidigt som en snabb återhämtning är möjlig när så behövs.
- Galler i emaljerat gjutjärn för enkel rengöring.
- Lämplig som bänkinstallation.

### Konstruktion

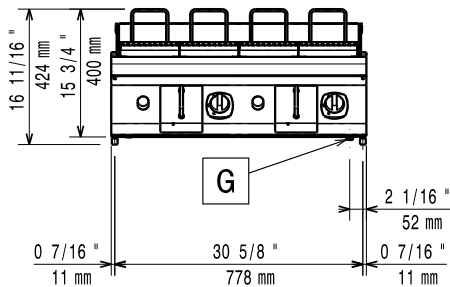
- Stor arbetsyta med 930 mm djup.
- Utvändiga paneler i rostfritt stål med Scotch Brite-behandling.
- Bänkskiva i AISI 304 rostfritt stål, 2 mm tjock.
- Rät vinkel mellan enheterna för att undvika utrymmen där smuts kan tränga in.
- Sido- och bakpanel i AISI304 rostfritt stål.
- Alla funktionsdelar kan komma åt via produktens framsida.

### Övriga Tillbehör

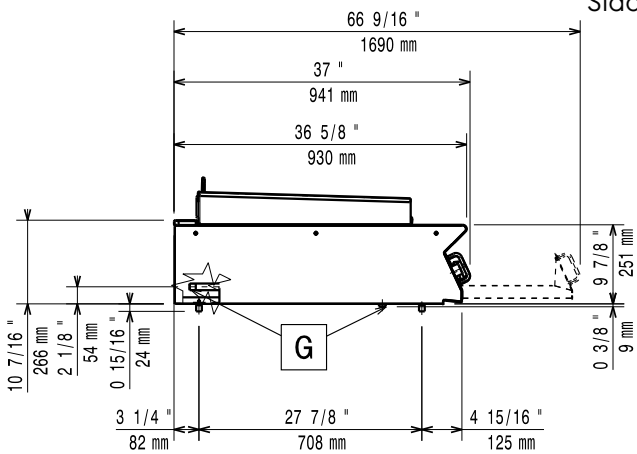
- Tätningssett PNC 206086
- Stöd för bromontage, 800 mm PNC 206137
- Stöd för bromontage, 1000 mm PNC 206138
- Stöd för bromontage, 1200 mm PNC 206139
- Stöd för bromontage, 1400 mm PNC 206140

- Stöd för bromontage, 1600 mm PNC 206141
- BAKKANTHYLLA 1200MM-MARIN PNC 206309
- Rengöringsverktyg för HP Grill PNC 206347
- - NOT TRANSLATED - PNC 206462
- Sidoräcke, rostfritt PNC 216044
- Fronträcke, rostfritt, 800 mm PNC 216047
- Fronträcke, rostfritt, 1200 mm PNC 216049
- Fronträcke, rostfritt, 1600 mm PNC 216050
- Portioneringshylla/ räcke, rostfritt, 800 mm (bred) PNC 216186

Front

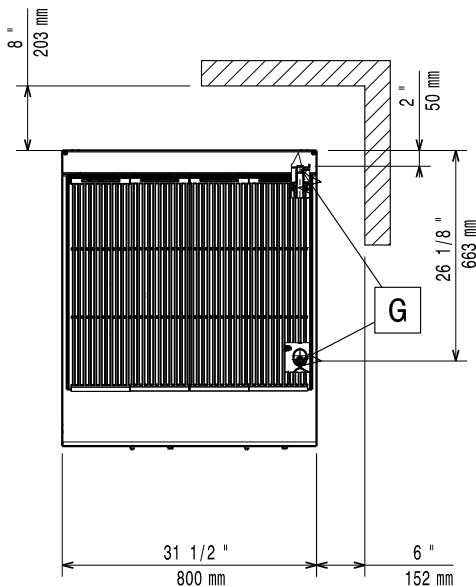


Sida



EQ = Ekvipotentia skruv  
 G = Gasanslutning

Topp


**Gas**

<b>Gas, effekt:</b>	391065 (E9GRGHGC0P)	21 kW
<b>Gastyp alternativ:</b>		LPG; Naturgas
<b>Gasintag:</b>		1/2"
<b>Naturgas - Tryck:</b>		7" w.c. (17.4 mbar)

**Viktig information**

<b>Ytermått, bredd</b>	800 mm
<b>Ytermått, djup</b>	930 mm
<b>Ytermått, höjd</b>	250 mm
<b>Nettovikt:</b>	110 kg
<b>Fraktvikt:</b>	114 kg
<b>Frakthöjd:</b>	540 mm
<b>Fraktbredd:</b>	1020 mm
<b>Fraktdjup:</b>	860 mm
<b>Fraktvolym:</b>	0.47 m <sup>3</sup>

Om produkten är ställd bredvid eller mot temperaturkänsliga material, bör ett säkerhetsmellanrum på ca 150 mm bibehållas eller så bör någon form av värmeisolering monteras.

[NOT TRANSLATED] N9EGG